

ARISTO®

интерьерные
решения



Технический каталог
КАРКАСНАЯ СИСТЕМА QB

Andy Warhol
ART FOR SURVIVAL

MEN'S STYLE STORIES

Medium Storage
Capacity: No. 95888 Stack Pos. A17 8888
Size: H 30 cm x W 30 cm x D 30 cm
No. 9532-911

GIORGIO ARMANI
ARCHITEKTUR
STYLE STORIES
SURVIVAL

GIORGIO ARMANI
DONATELLA VERSACE
LOOK REVOLUTION

Оглавление

Описание.....	1
Структура каркасов.....	1
Конструктив	1
Ограничения.....	2
Материалы полок.....	2
Расчет полок относительно корпуса.....	3
Наполнение каркасов.....	3
Расчет вкладок.....	4
Освещение в каркасной системе.....	5
Расположение освещения.....	5
Способы вывода проводов питания.....	6
Дополнительные элементы.....	6
Сборка каркасов.....	7

Описание



QV – алюминиевая каркасная система, которая позволяет создавать практичные мебельные конструкции различных конфигураций для современных интерьеров.

QV состоит из нескольких видов профилей и соединительных элементов, которые позволяют создавать, как самостоятельные объекты, так и легко комбинировать их со стандартными мебельными элементами.

Система позволяет моделировать бесконечное число вариантов открытых и закрытых полок и стеллажей, тумб, столов, используя различные виды наполнения каркасов.

Характеристики:

- материалы: профили и углы соединительные изготовлены из алюминия, что обеспечивает лёгкость и прочность.
- возможность модульного применения.
- цвет: чёрный – модный универсальный цвет, подходит для всех интерьерных стилей.

Структура каркасов

Список стандартных каркасов с ограничениями приведен в каталоге QV по адресу:

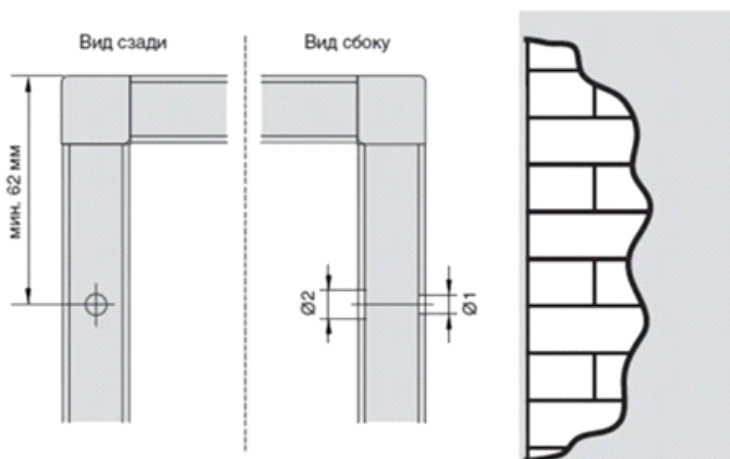
<https://www.aristo.ru/kompaniya/katalogi-i-buklety/>

Конструктив

Основные особенности присадки и сборки корпусов описаны в каталоге продукции (черный каталог):

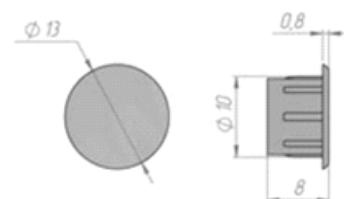
<https://aristo.expert/spravochnye-materialy/katalogi-i-buklety/>

Рекомендуется крепление к поверхности не только навесных и подвесных каркасов, но и напольных имеющих более одного уровня высоту.

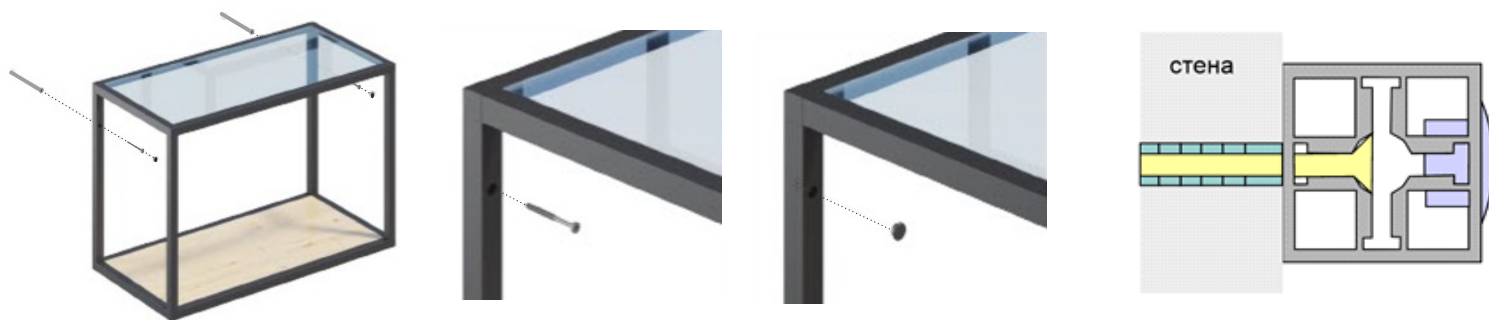


Ø1-равен диаметру самореза +1мм

Ø2-рекомендуется делать отверстие диаметром 10мм для применения заглушки технологических отверстий



Для навешивания необходимо выбрать тип крепежа в зависимости от материала стены

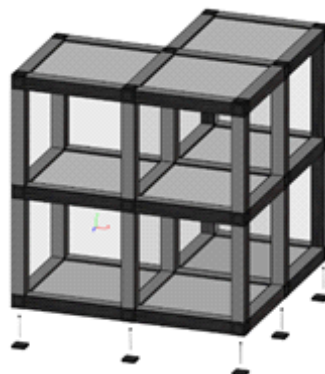


Напольные корпуса могут иметь два вида опор:

1. Фетровые подпятники 20x20



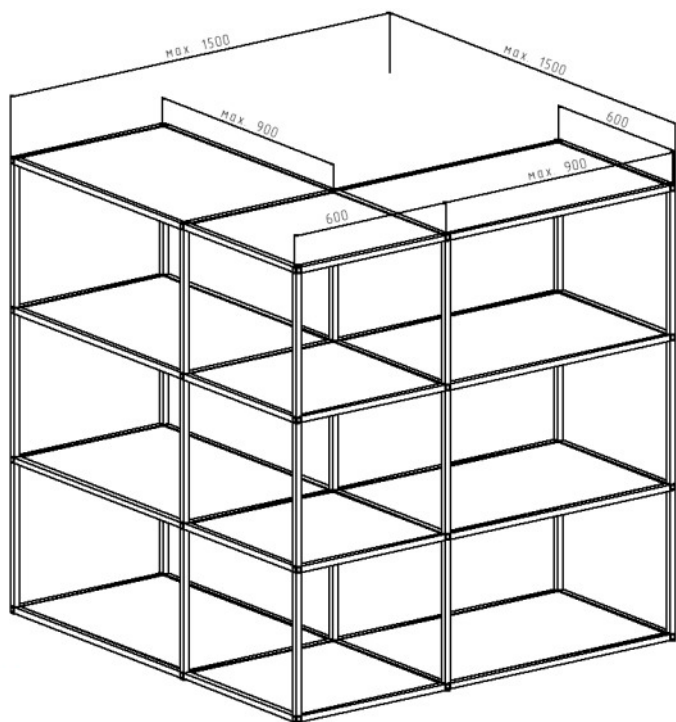
2. Опоры регулируемые М6



Ограничения

Параметры эластичности и ограничений рассчитаны исходя из нагрузочных характеристик профилей и описаны в каталоге см. выше.

Одна из секций не должна превышать размер 900 мм по ширине и 600 мм по высоте, например при максимальной ширине каркаса 1500 мм и ограничении одной из них 900 мм, вторая будет 600мм

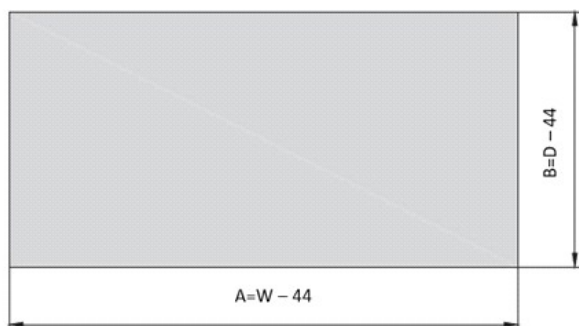


Материалы полок

В качестве полки используются плитные материалы разной толщины:

1. ЛДСП 16 мм (весь ассортимент Aristo).
2. МДФ 16,19 мм (весь ассортимент полиуретановых эмалей с покрытием «1+1»).
3. TSS и UV плиты 18,19 мм (весь ассортимент Aristo)
4. Стекло 6 мм (весь ассортимент Aristo. Кромка стекла должна быть обработана «шлифовка+полировка»).

Расчет полок относительно корпуса



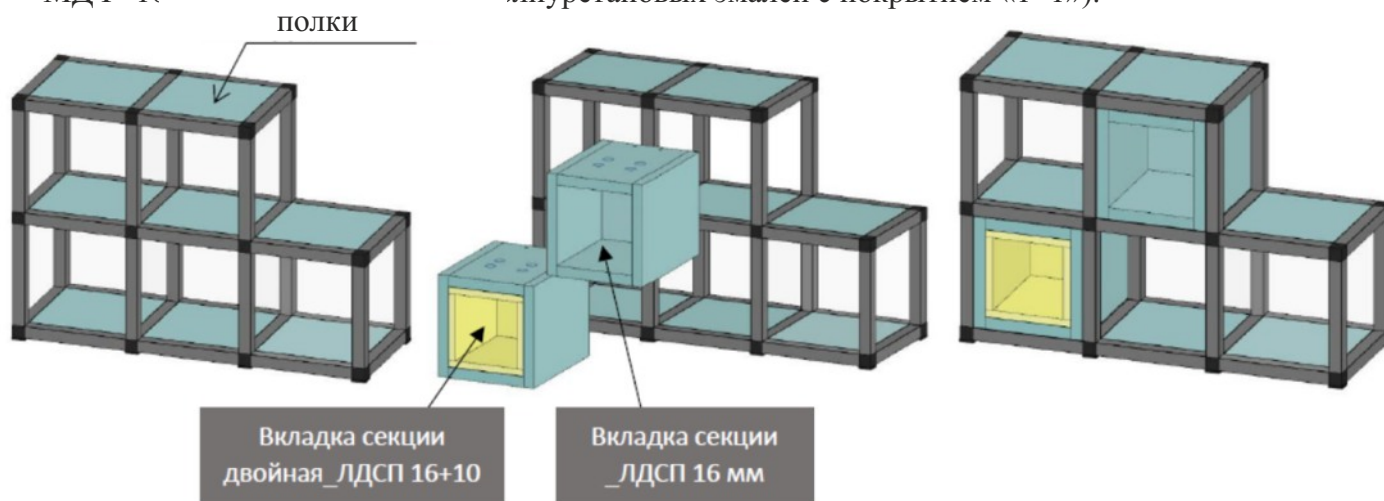
- A - Ширина полки
- B - Глубина полки
- C - Толщина полки
- W - Ширина полки
- D - Глубина каркаса



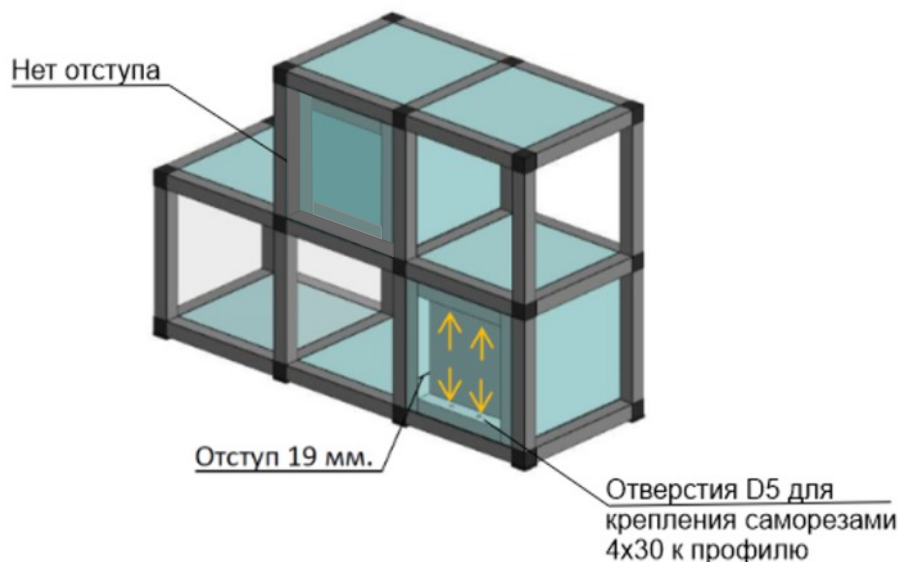
Наполнение каркасов

В качестве наполнения используются вкладки секций из плитных материалов толщиной 16 и 10 мм. Если в секцию устанавливается вкладка, полки должны обязательно присутствовать, они скрывают крепеж вкладки. Вкладка 10 мм может вкладываться только в корпус 16 мм. Используемые материалы:

1. ЛДСП 16 мм (весь ассортимент Aristo).
2. МДФ 16 мм (весь ассортимент полиуретановых эмалей с покрытием «1+1»).
3. ЛДСП 10 мм (весь ассортимент Aristo).
4. МДФ 10 мм (весь ассортимент полиуретановых эмалей с покрытием «1+1»).

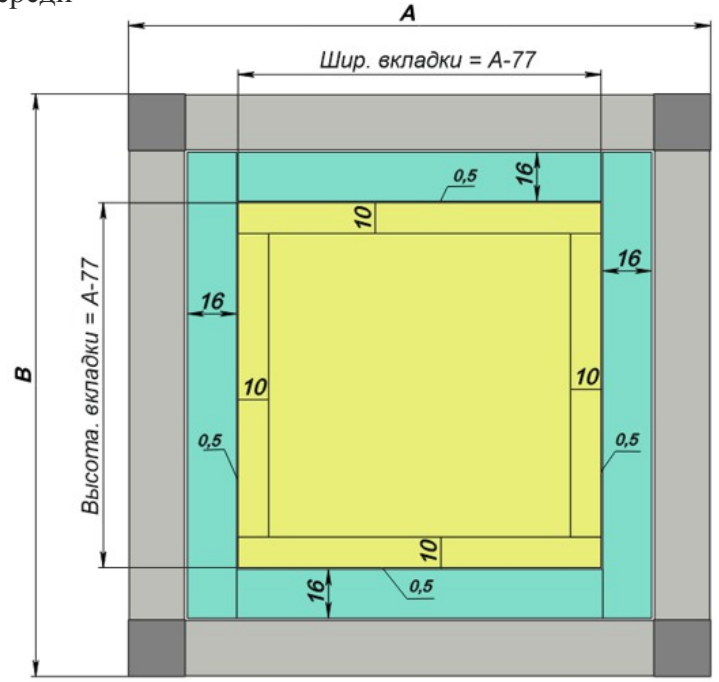
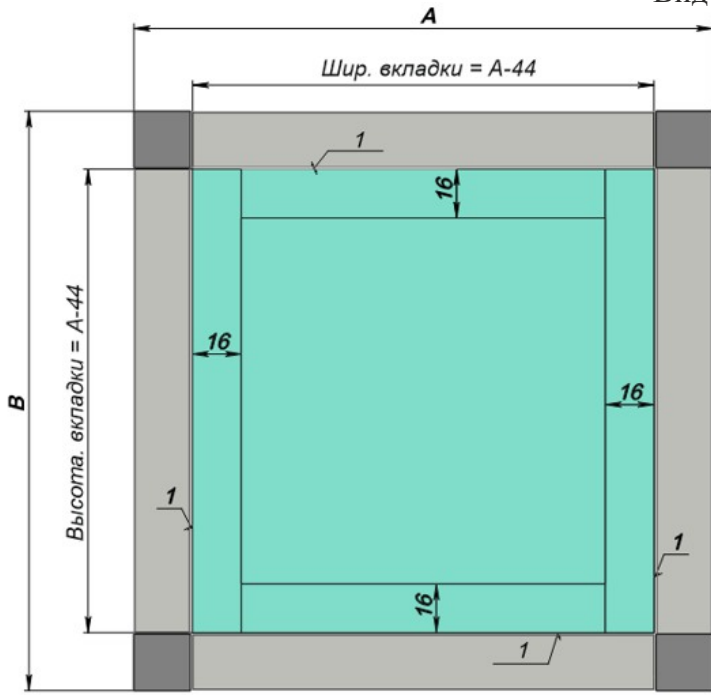


Вкладки из 16 мм могут быть с отступом и без отступа. Отступ служит для крепления вкладки саморезами к профилю, такой способ следует использовать, если каркас стоит у стены и крепеж невидим. В случае отдельно стоящей конструкции используется вкладка без отступа, крепеж в этом случае располагается внутри секции и прячется вставкой 10 мм или заглушкой в цвет.



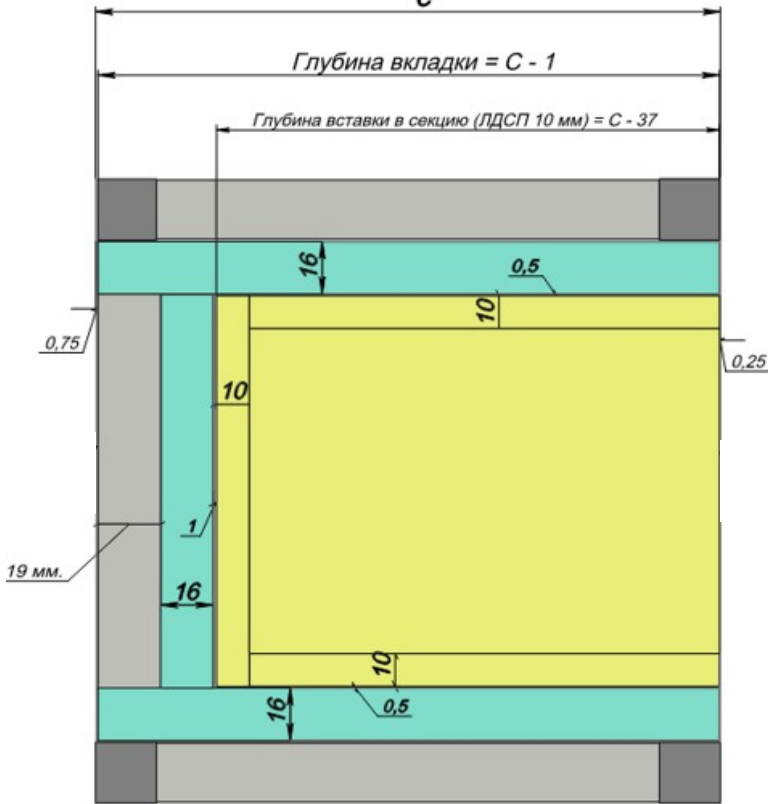
Расчет вкладок

Вид спереди

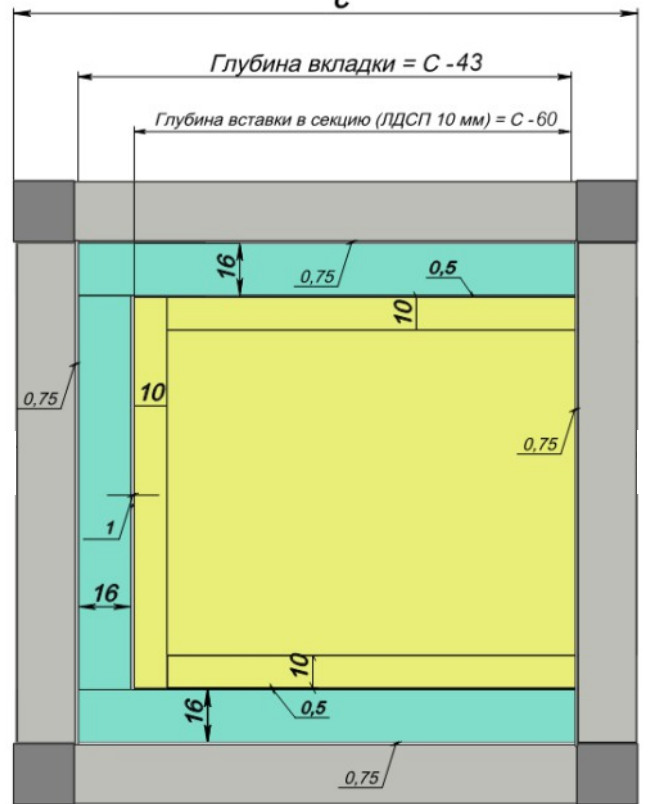


Вид слева

С отступом
C

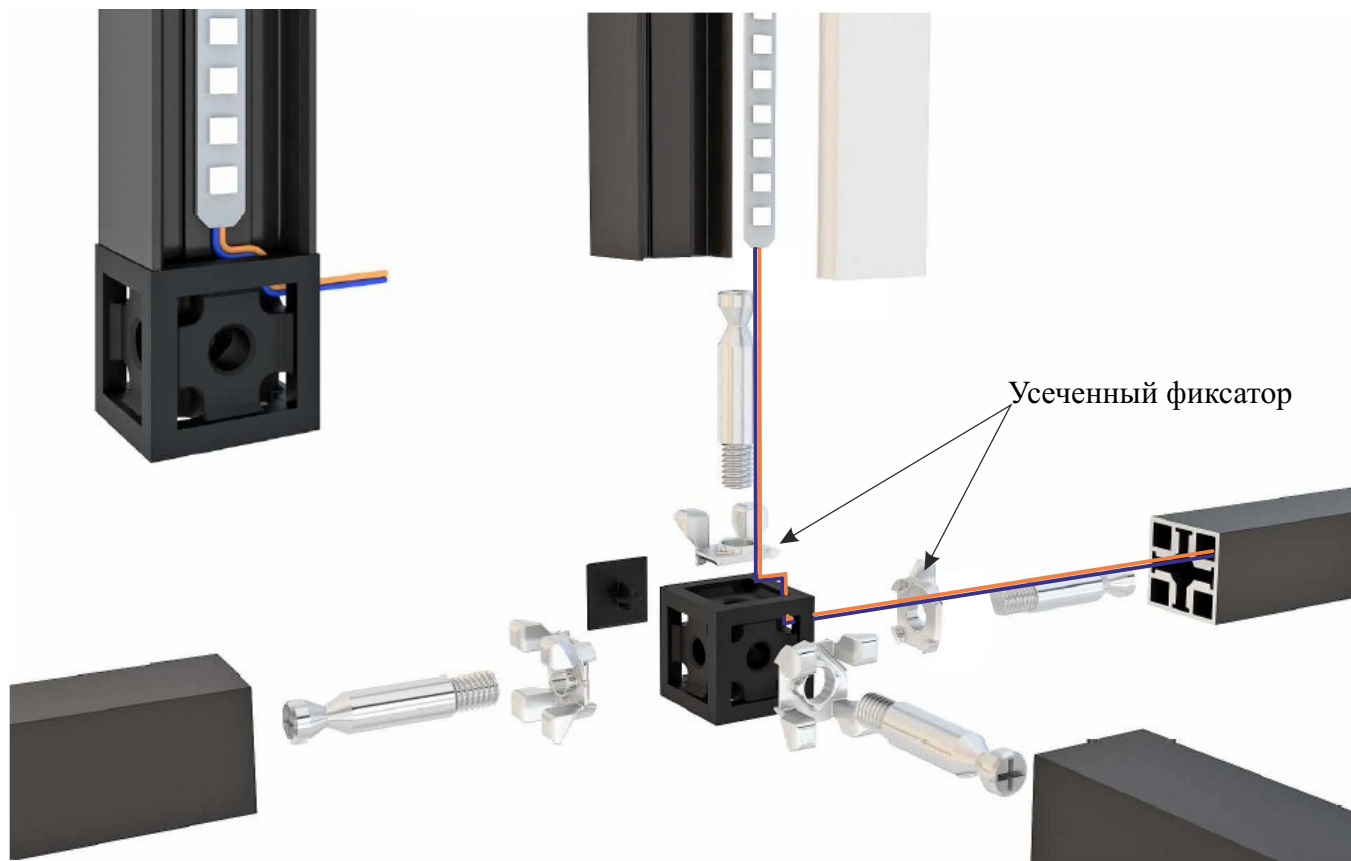


Без отступа
C



Освещение в каркасной системе QB.

В системе QB разработан специальный профиль с возможностью установки в него светодиодной ленты. Для этого профиля желательно использовать ленту COB которая позволяет получить мягкое рассеянное освещение. Наклейка ленты, спайка и протяжка проводов производится во время сборки каркаса. Протяжка проводов производится в отверстиях соединителя и полостях профиля. Для возможности протяжки проводов, для крепежа, используется усеченный фиксатор профиля

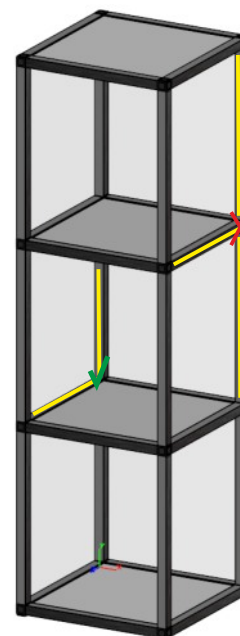
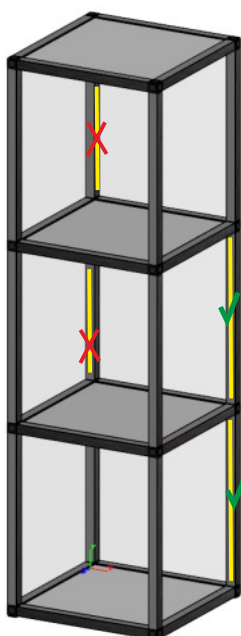
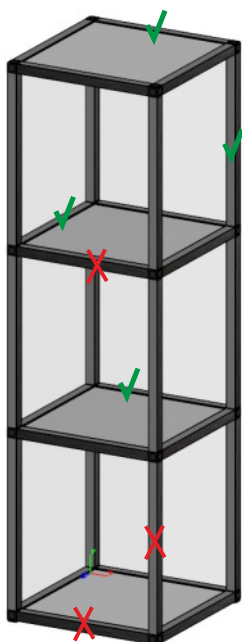


Расположение освещения

Освещение следует размещать в задних и средних профилях и не допускается в передних, из-за трудности протяжки проводов

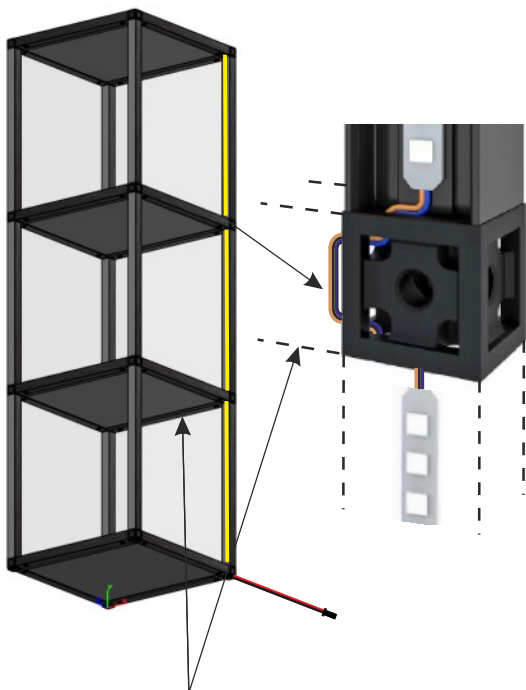
Подсветка может быть направлена в любую сторону. Следует избегать разнонаправленности в одной и той же вертикали или горизонтали

Следует избегать Т образных соединений профилей



Способы вывода питания светодиодных лент

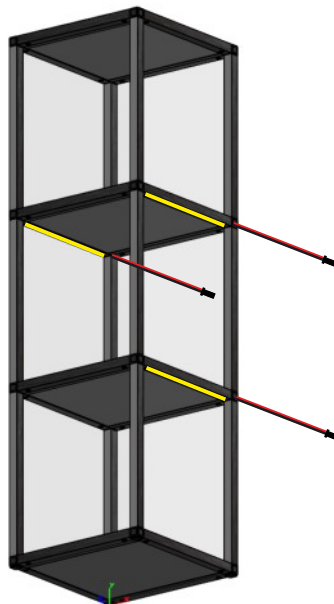
Ленты спаяны между собой и выведены одним проводом



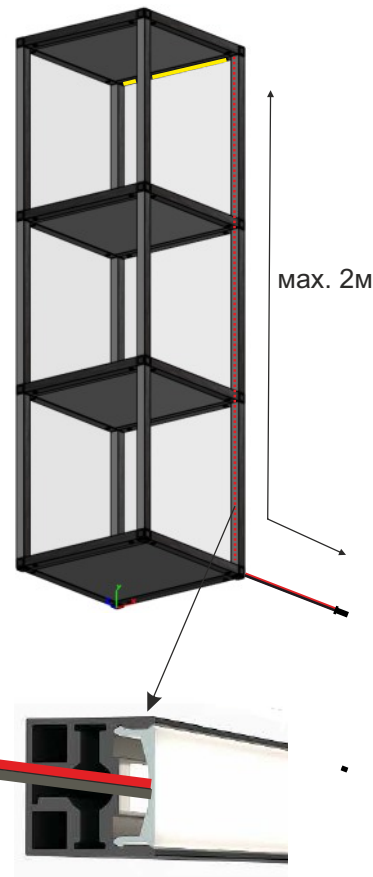
Профили примыкающие к месту прохода проводов должны иметь усеченный фиксатор профиля



Каждая лента выведена отдельно. Для этого способа требуется продумать размещение проводов, например кабель-каналы.

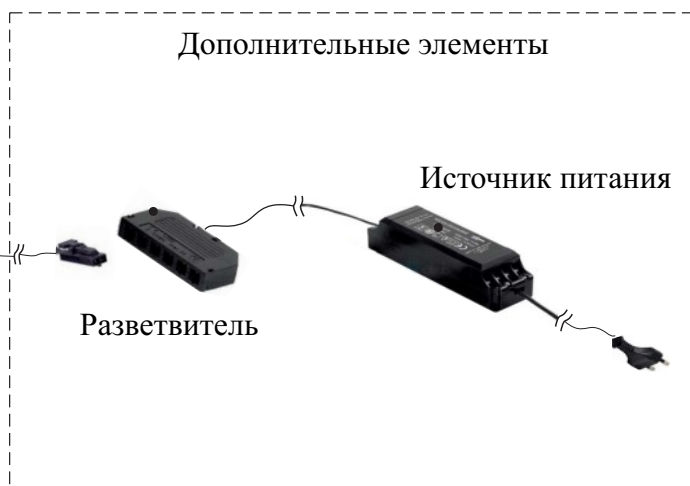


Лента выведена посредством соединительного провода (макс. 2 м). В качестве кабель-канала можно использовать профиль для подсветки развернутый в обратную сторону



Дополнительные элементы

Необходимо помнить, что при подключении освещения требуется дополнительная инфраструктура, требующая места для размещения (провода, коннекторы, источники питания и тд.). Идеальным решением является, проведения малоточной проводки на этапе строительства или ремонта с размещением всех дополнительных элементов в электрическом щитке, если такая возможность отсутствует, следует размещать сопутствующую инфраструктуру в корпусах рядом стоящей мебели соблюдая все противопожарные правила.

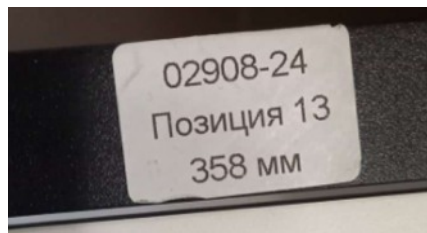


Сборка каркасов

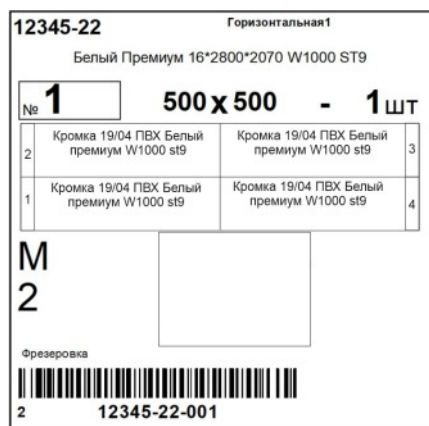
Каркасы QV поставляются в разобранном виде и собираются монтажниками на месте.

В комплекте поставки идет:

1. Профили QV, маркированные этикетками (этикетка содержит № заказа, позицию и длину профиля).

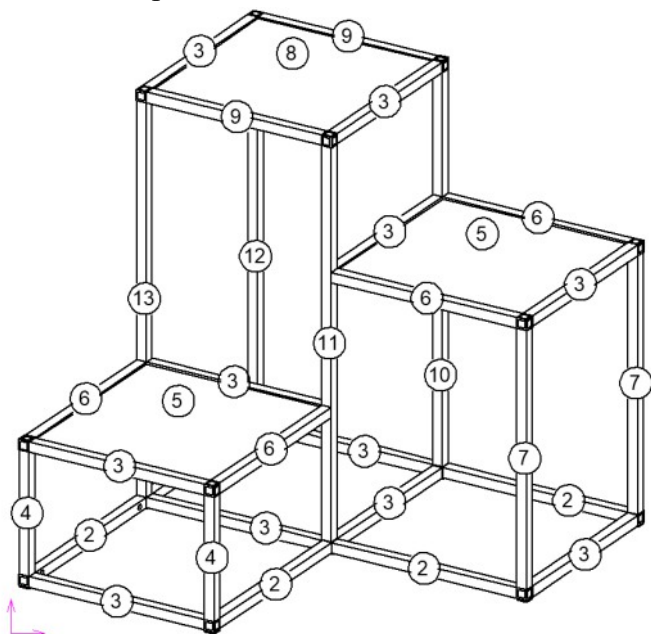


2. Детали из плитных материалов, маркированные этикетками (этикетка содержит № заказа, позицию и размер детали).



3. Комплект фурнитуры и крепежа.

4. Схема сборки.



5. Спецификация фурнитуры.

6. Спецификация деталей.